



# SPINNING 490 LB / LC



**PARTI DI RICAMBIO**



**SPARE PARTS**



## **CATALOGO RICAMBI**

Il presente vuole essere da guida per l'ordinazione delle parti di ricambio ed è stato realizzato in modo da consentire una rapida identificazione della macchina in tutte le sue versioni e quindi una rapida visualizzazione dei pezzi che la compongono.

Le descrizioni contenute nella presente pubblicazione non si intendono impegnative.

La Ditta pertanto, si riserva il diritto di apportare in qualunque momento, le eventuali modifiche ad organi, dettagli, forniture di accessori, che essa ritiene convenienti per un miglioramento o per qualsiasi esigenza di carattere costruttivo o commerciale.

La riproduzione, anche parziale, dei testi e dei disegni, contenuti nel presente catalogo, è vietata ai sensi di legge.

Questo libretto costituisce parte integrante ed essenziale del prodotto.

Conservare con cura il presente libretto per ogni ulteriore consultazione per ordinativi di particolari di ricambio.



## **SPARE PARTS CATALOGUE**

This catalogue is intended to serve as a guide for the ordering of spare parts and is designed to facilitate rapid identification of the machine in all its versions and to rapid location of its component parts.

The descriptions and illustrations contained in the present publication are understood to be non-binding.

The Manufacturer thus reserves the rights to effect, at any time any such alterations to items, component parts and accessory supplies as it may deem necessary for the purposes of improvement or in order to meet any demand of constructional or commercial nature.

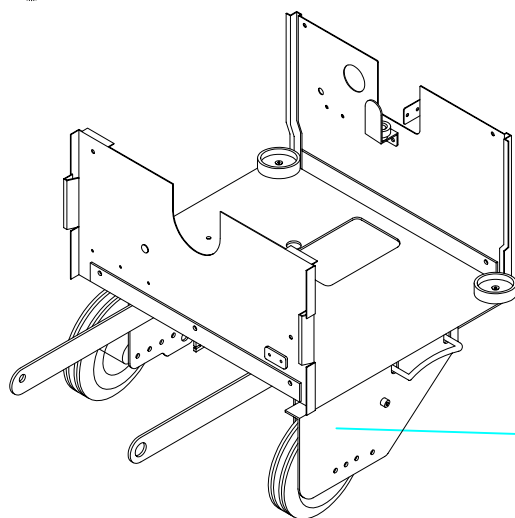
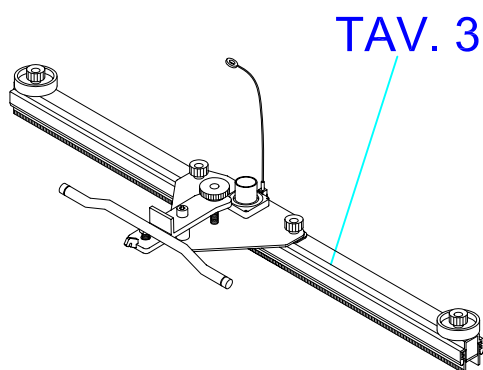
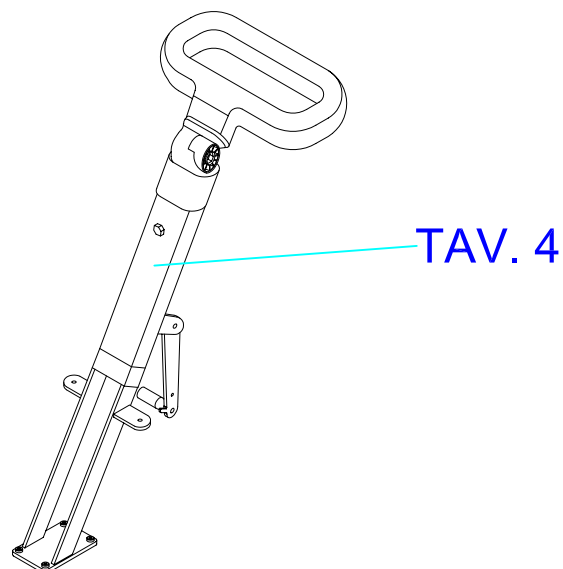
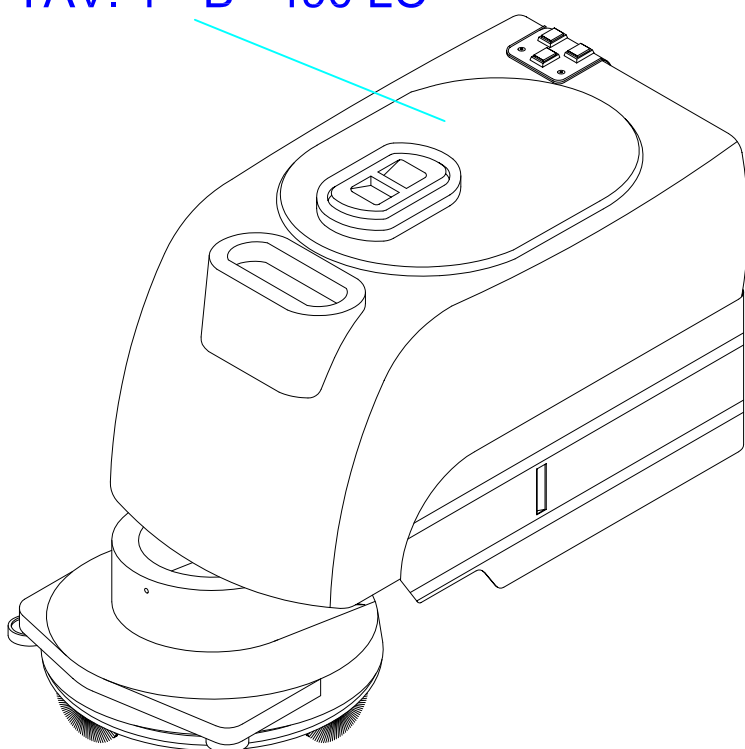
Reproduction of either text or drawings, in full or in part, other than with the prior written consent of Cilmas, is expressly forbidden.

This manual should be considered as an integral part of the machine.

Take care of this manual for further consultation and to order spare parts.

# SPINNING 490-LB/LC

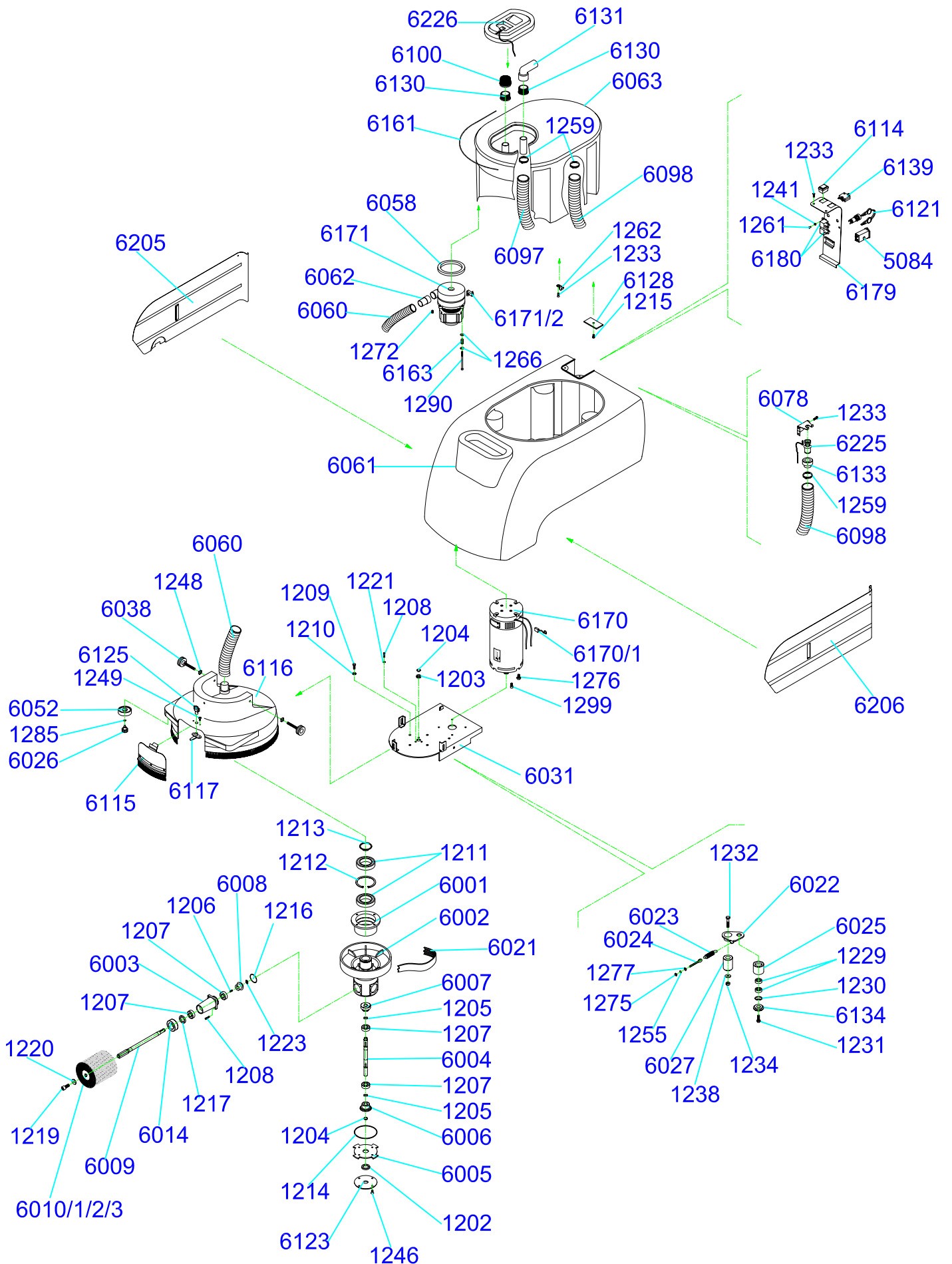
TAV. 1 - A 490 LB  
TAV. 1 - B 490 LC



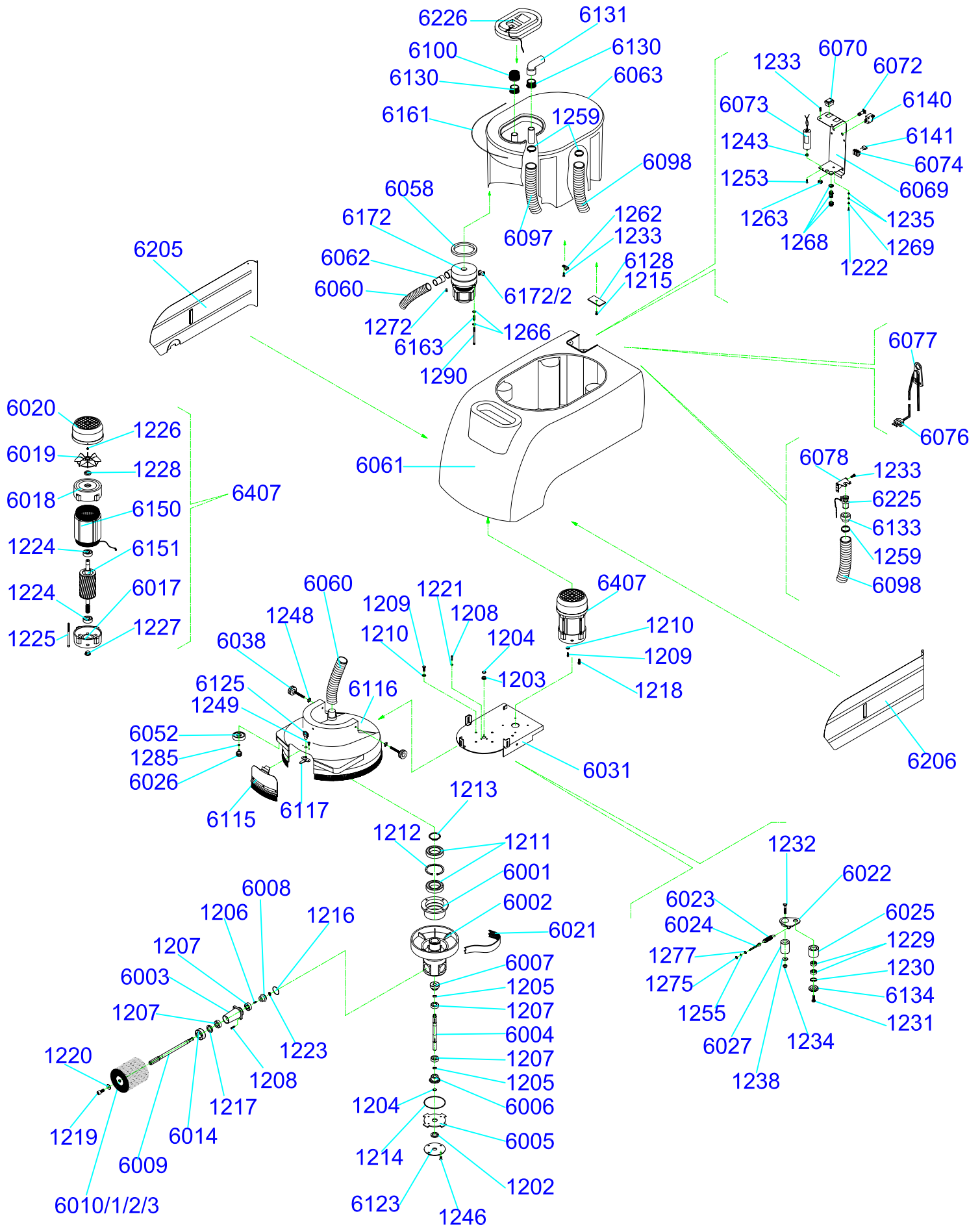
TAV. 2 - A 490 LB  
TAV. 2 - B 490 LC

TAV. 5 = RACCORDI E VARIE

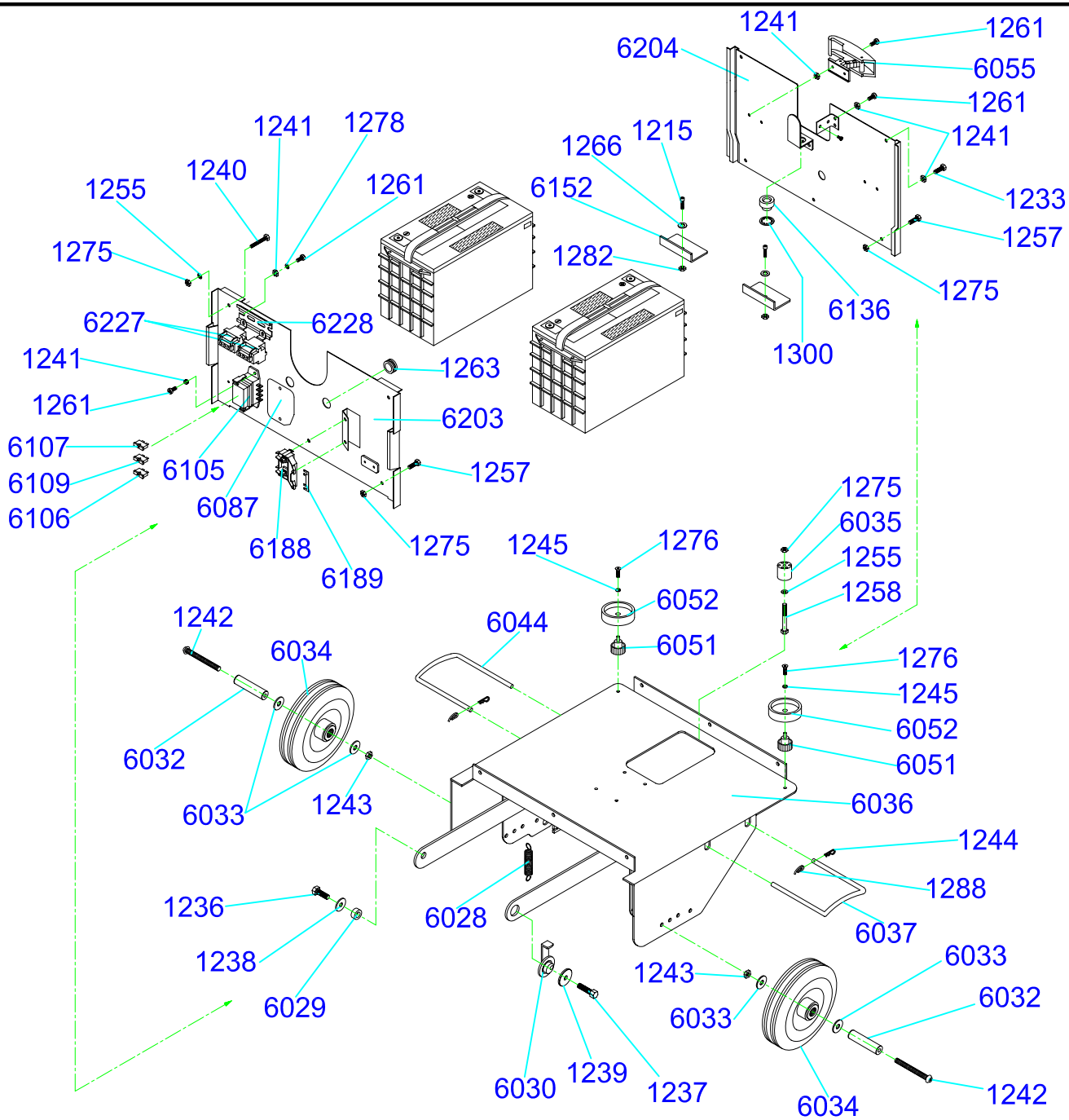
## TAVOLA 1-A



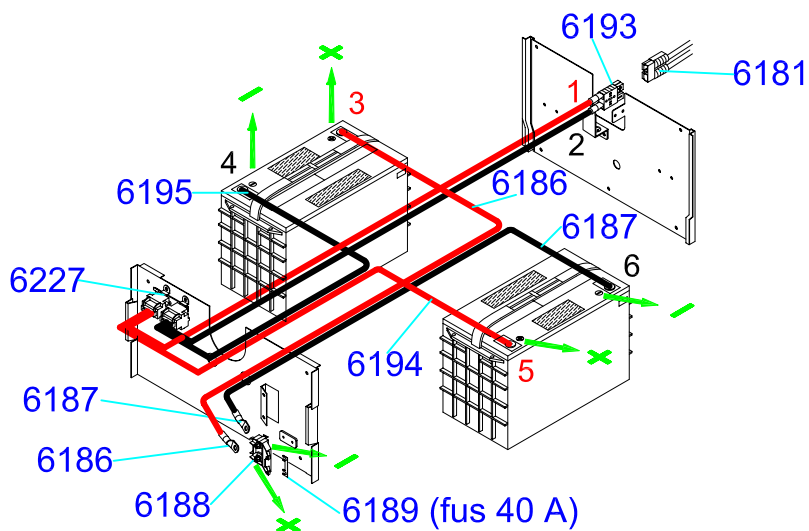
## TAVOLA 1-B



## TAVOLA 2-A

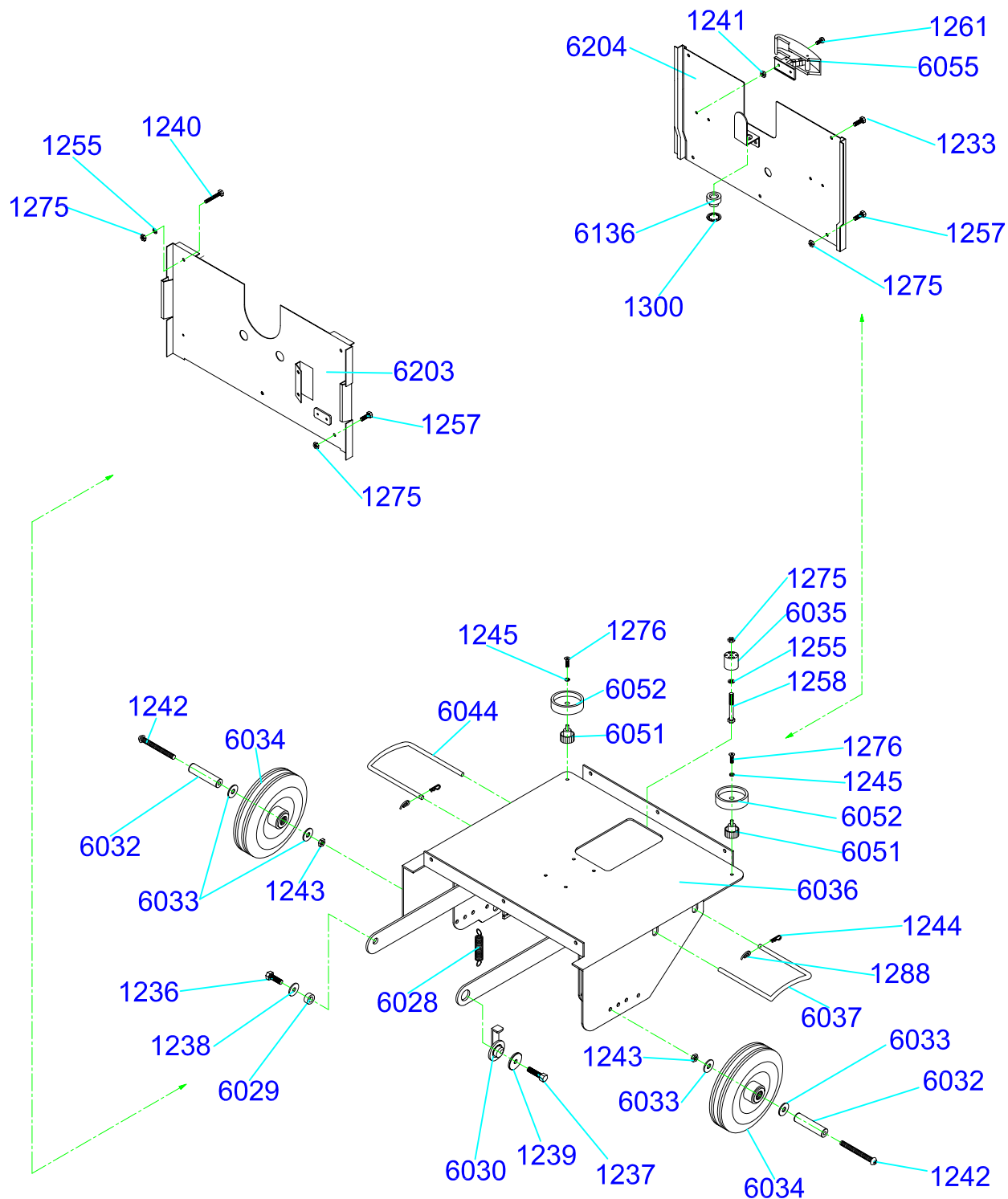


## DISPOSIZIONE CAVI

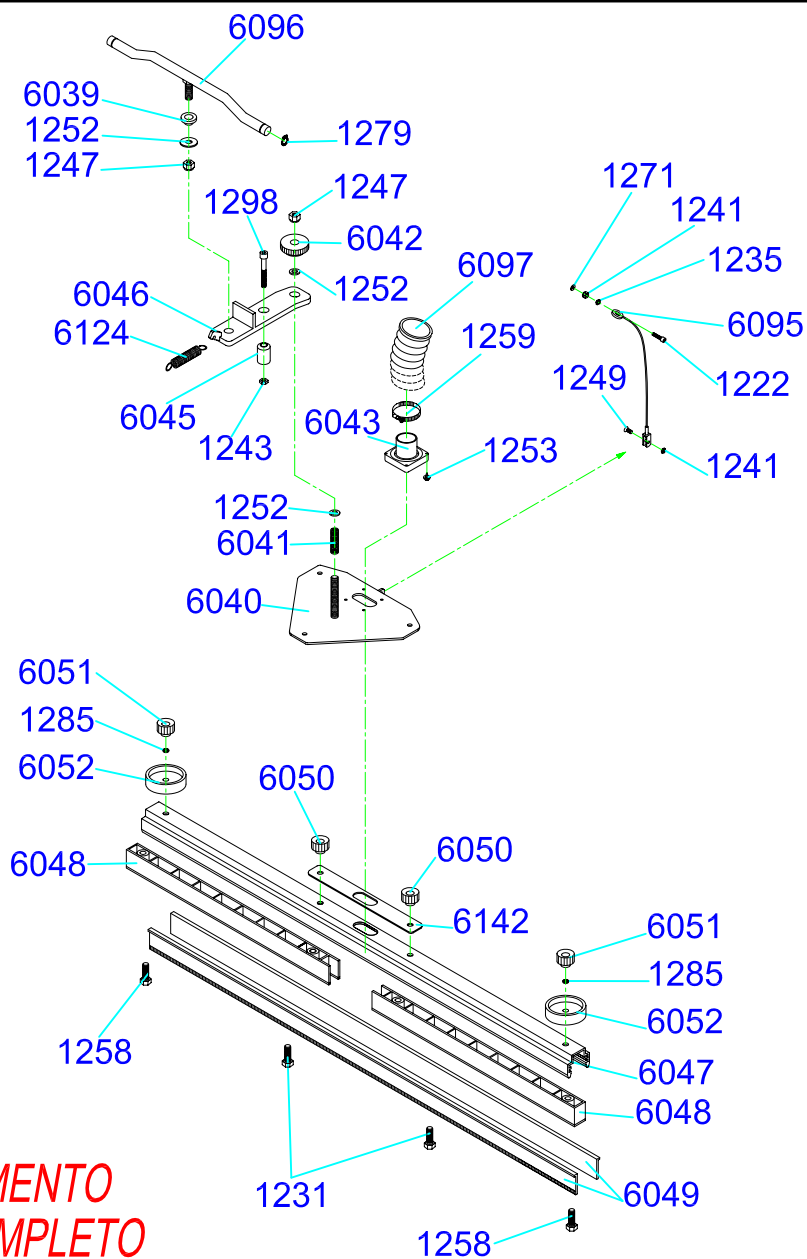


- "1" a 6227 (+)
- "2" a 6227 (-)
- "3" a 6188 (+)
- "4" a 6227 (-)
- "5" a 6227 (+)
- "6" a 6188 (-)

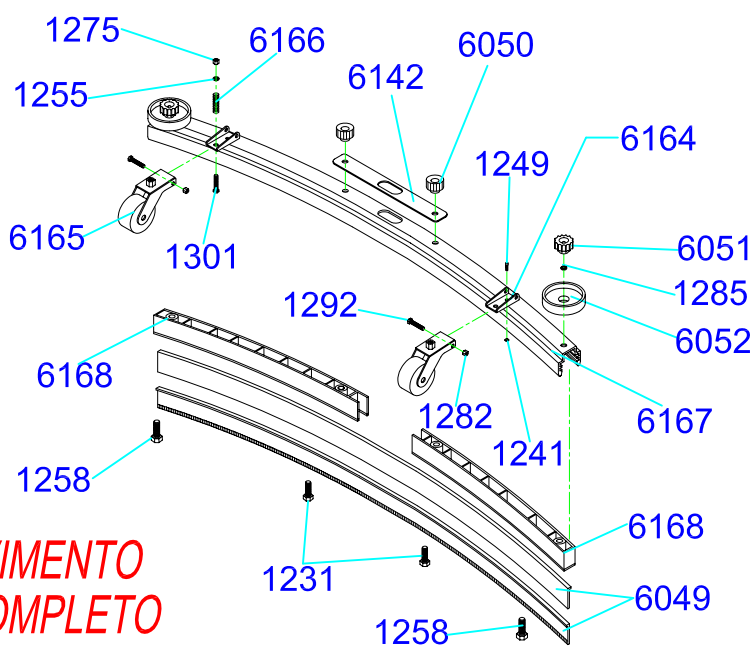
## TAVOLA 2-B



## TAVOLA 3



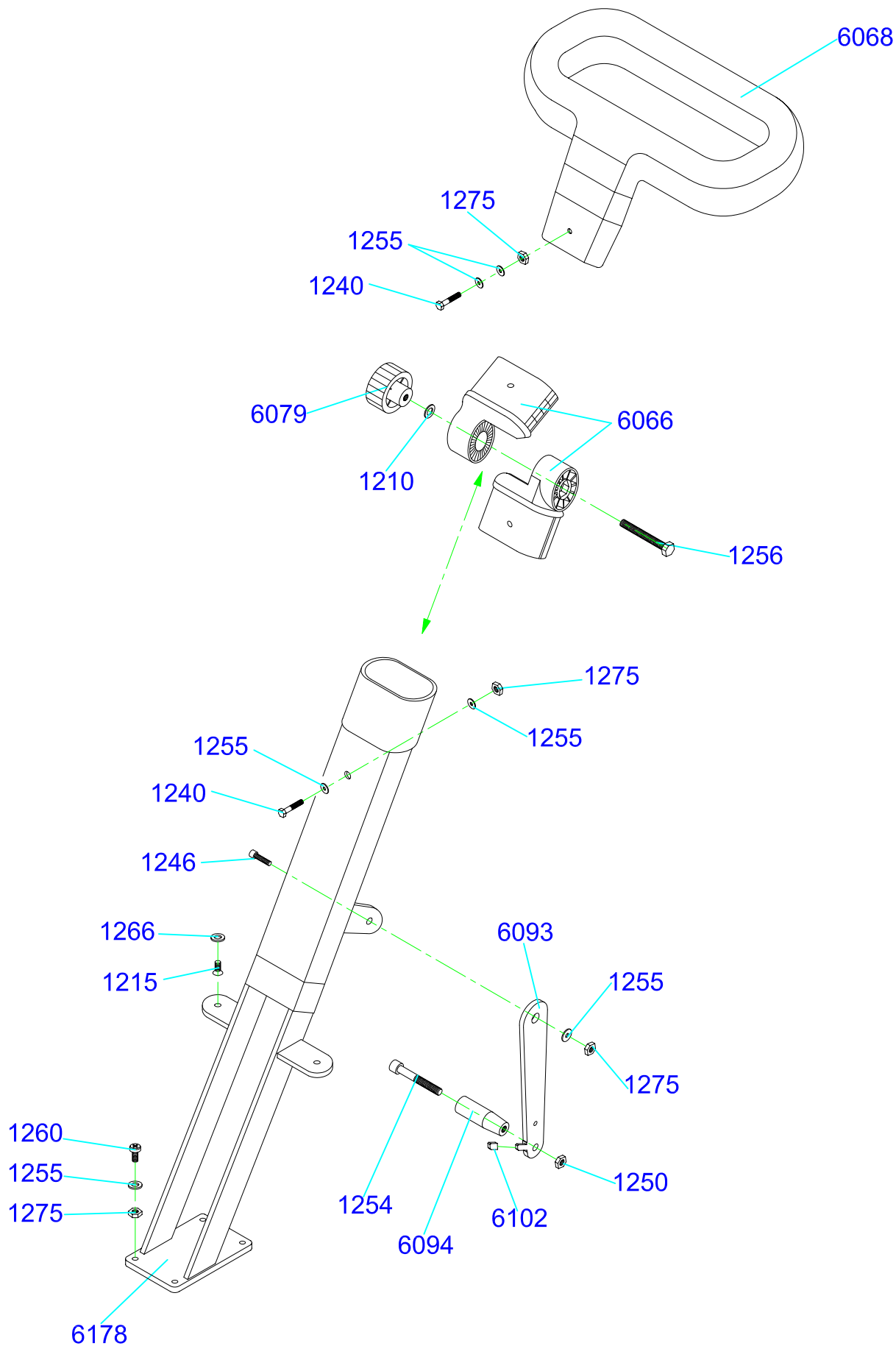
**6406 - TERGIPAVIMENTO  
DIRITTO COMPLETO**



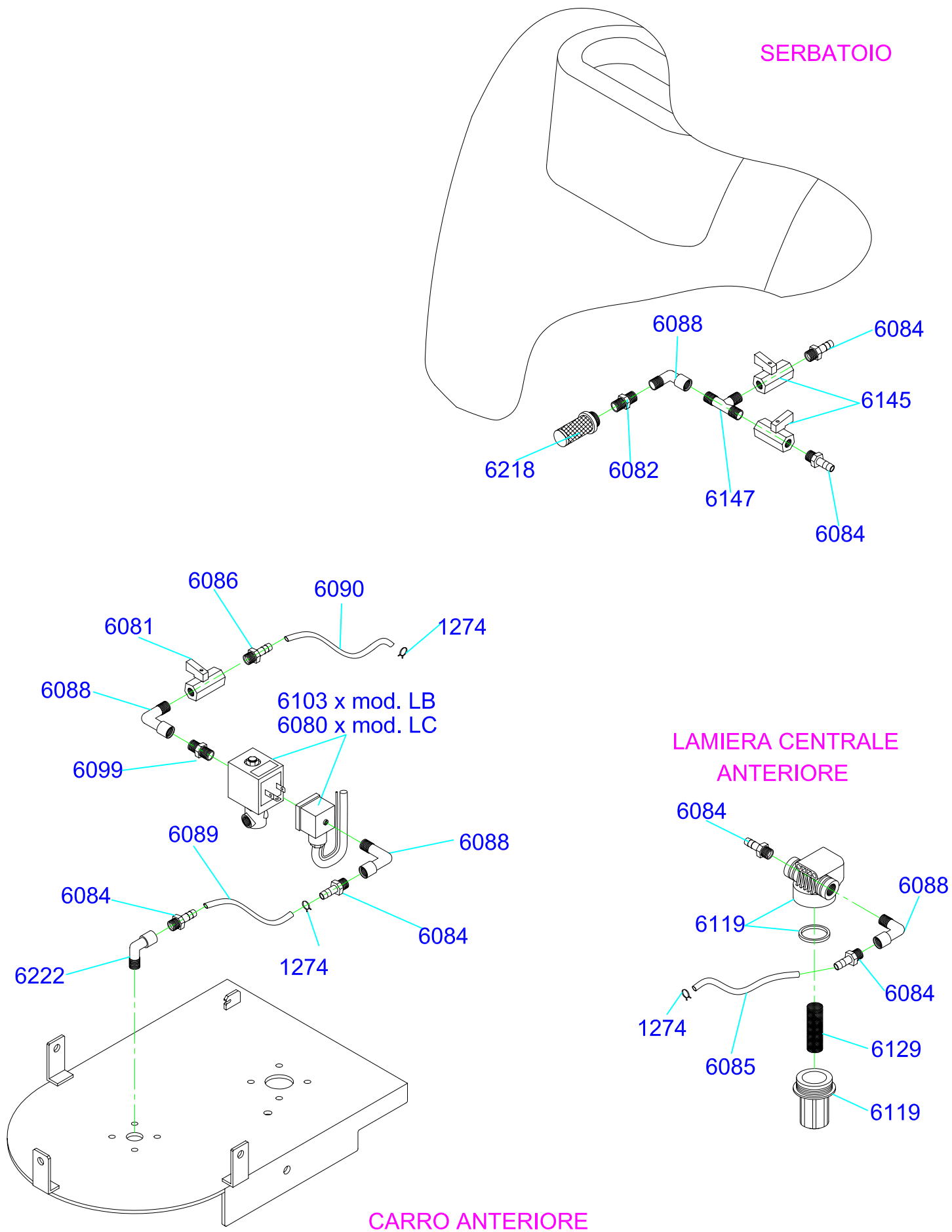
**6408 - TERGIPAVIMENTO  
CURVO COMPLETO**







## TAVOLA 4



## TAVOLA 5



COD.	Q. TA'	TAV. N°	DESCRIZIONE	DESCRIPTION
				
1202	1	1-AB	PARAOLIO ø 25 - 35 -5	ø 24 - 15 - 5 OIL RETAINER
1203	1	1-AB	ANELLO VA 16	VA 16 RING
1204	3	1-AB	SEEGER E ø15	EXTERNAL SEEGER ø 15
1205	2	1-AB	CHIAVETTA 5 X 5 X 20	KEY 5 X 5 X 20
1206	4	1-AB	CHIAVETTA 4 X 4 X 15	KEY 4 X 4 X 15
1207	10	1-AB	CUSCINETTO 6202 - 2 RS	6202 - 2 RS BEARING
1208	19	1-AB	VITE TCEI M.5 X 18 INOX	TCEI M.5 X 18 STAINLESS STEEL SCREW
1209	7	1-B	VITE TE M.8 X 14 ZNT	TE M.8 X 14 ZNT SCREW
1210	7	1-B,4	RONDELLA PIANA ø 8 INOX	ø 8 STAINLESS STEEL FLAT WASCHER
1211	2	1-AB	CUSCINETTO 6010 2 RS	6010 - 2 RS BEARING
1212	1	1-AB	SEEGER I ø 80	INTERNAL SEEGER ø 80
1213	1	1-AB	SEEGER E ø 50	EXTERNAL SEEGER ø 50
1214	1	1-AB	ANELLO OR F. 1,78 ø INT. 91,7	O RING F. 1,78 INTER. ø 91,7
1215	2	1-AB,2-A,4	VITE TCEI M.5 X 12 INOX	TCEI M.5 X 12 STAINLESS STEEL SCREW
1216	4	1-AB	ANELLO OR F. 1,78 ø INT. 41	O RING F.1,78 INTERNAL ø 41
1217	4	1-AB	PARAOLIO ø 25 - 35 - 5	ø 25 - 35 - 5 OIL RETAINER
1218	1	1-B	VITE VSP M.8 X 14 ZNT	VSP M.8 X 14 ZNT SCREW
1219	4	1-AB	VITE TCEI M.8 X 14 ZNT	TCEI M.8 X 14 ZNT SCREW
1220	4	1-AB	RONDELLA PIANA ø 8 X 24 INOX	ø 8 X 24 STAINLESS STEEL FLAT WASHER
1221	3	1-AB	RONDELLA PIANA ø 5 INOX	ø 5 STAINLESS STEEL FLAT WASHER
1222	2	1-B,3	VITE TC CROCE M.4 X 18	TC M.4 X 18 CROSS SCREW
1223	4	1-AB	SEEGER E ø 12	EXTERNAL SEEGER ø 12
1224	2	1-B	CUSCINETTO 6304 - 2 RS	6204 2 RS BEARING
1225	4	1-B	VITE TCEI M.6 X 130	TCEI M.6 X 130 SCREW
1226	4	1-B	VITE AUTOFILETTANTE 3,9 X 6,3	3,9 X 6,3 SELF-THREADING SCREW
1227	1	1-B	PASSACAVO WSE 07 S.6	FAIRLEAD
1228	1	1-B	PARAOLIO ø 20 - 30 - 5	ø 20 - 30 - 5 OIL RETAINER
1229	2	1-AB	CUSCINETTO 6003 - 2 RS	6003 - 2 RS BEARING
1230	1	1-AB	ANELLO ø SEEGER ø 1. 35	SEEGER RING INTERNAL ø 35
1231	3	1-AB,3	VITE TE M.8 X 25 INOX	TE M.8 X 25 STAINLESS STEEL SCREW
1232	1	1-AB	VITE TE M.10 X 45 ZNT	TE M.10 X 45 ZNT SCREW
1233	11	1-AB,2-AB	VITE TC CROCE M.5 X 12 INOX	TC M.5 X 12 STAINLESS STEEL CROSS SCREW
1234	1	1-AB	DADO BLOK M.10 BASSO ZNT	M.10 ZNT LOW BLOCH NUT
1235	3	1-B,3	DADO INOX M.4	STAINLESS STEEL M.4 NUT
1236	1	2-AB	VITE TE M.10 X 25 ZNT	TE M.10 X 25 ZNT SCREW
1237	1	2-AB	VITE TE M.10 X 35	TE M.10 X 35 SCREW
1238	2	1-AB,2-AB	RONDELLA PIANA ø 10 X 30	ø 10 X 30 FLAT WASHER
1239	1	2-AB	RONDELLA M.10 X 40 ZNT	M.10 X 40 ZNT WASHER
1240	4	2-AB,4	VITE TE M.6 X 40 ZNT	TE M.6 X 40 ZNT SCREW
1241	15	1-A,2-AB,3	DADO BLOK M.4 ZNT	M.4 ZNT BLOCH NUT
1242	2	2-AB	VITE TC CROCE ZNT M.8 X 85 ZNT	TBEI M.8 X 80 ZNT CROSS SCREW
1243	4	1-B,2-AB,3	DADO BLOK BASSO M.8	M.8 LOW BLOCH NUT
1244	2	2-AB	COPPIGLIA SEMPL.	SIMPLE SPLIT PIN
1245	2	2-AB	RONDELLA PIANA ø 8 X 18 SP 2 INOX	ø 8 X 18 THICK. 2 INOX FLAT WASHER
1246	5	1-AB,4	VITE VSP M.6 X 18 INOX	VSP M.6 X 18 STAINLESS STEEL SCREW
1247	1	3	DADO BLOK M.12 BASSO	M.12 LOW BLOCH NUT
1248	3	1-AB	DADO QUADRO M.8 CH 13	M.8 CH 13 SQUARE NUT
1249	3	1-AB,3	VITE TC CROCE M.4 X 12 INOX	TC M.4 X 12 STAINLESS STEEL CROSS SCREW
1250	1	4	DADO M.8 INOX	M.8 STAINLESS STEEL NUT
1252	3	3	RONDELLA OTTONE ø 12 SP 2,5	OT ø 12 THICK. 2,5 WASHER
1253	6	1-B,3	VITE AUTOFILETTANTE TE - FR 3,9 X 9,6	TE-FR 3,9 X 9,6 SELF-THREAD. SCREW
1254	2	4	VITE TCEI M.8 X 50 ZNT	TCEI M.8 X 50 ZNT SCREW
1255	13	1-AB,2-AB,4	RONDELLA PIANA ø 6 INOX	ø 6 STAINLESS STEEL FLAT WASHER
1256	1	4	VITE TE M.8 X 60 INOX	TE M.8 X 60 SCREW
1257	4	2-AB	VITE TC CROCE M.6 X 12 INOX	TC M.6 X 12 STAINLESS STEEL CROSS SCREW
1258	3	2-AB,3	VITE TE M.6 X 25 INOX	TE M.6 X 25 STAINLESS STEEL SCREW
1259	4	1-AB,3	FASCETTA A VITE 25/40	JUBILEE CLIP 25/40
1260	4	4	VITE TE M.6 X 18 INOX	TE M.6 X 18 STAINLESS STEEL SCREW
1261	11	1-B,2-AB	VITE TC CROCE M.4 X 8 INOX	TC M.4 X 8 STAINLESS STEEL CROSS SCREW
1262	1	1-AB	STAFFA FISSAGGIO IMPIANTO ELETTRICO	ELECTRIC SYSTEM FIXING CLAMP
1263	2	1-B,2-A	PASSACAVO	FAIRLEAD
1266	5	1-AB,2-A,4	RONDELLA PIANA ø 5 X 15 ZNT	ø 5 X 15 ZNT FLAT WASHER
1268	1	1-B	STRINGICAVO PG 11	PG 11 CABLE WRENCH
1269	1	1-B	RONDELLA DENTATA ø 4	ø 4 SERRATED WASHER
1271	1	3	RONDELLA PIANA ø 4	ø 4 FLAT WASHER
1272	1	1-AB	VITE AUTOFILETTANTE KF ø 3,9 X 6,5 INOX	KF ø 3,9 X 6,5 STAINLESS STEEL SELF-THR. SCREW
1274	6	5	STRINGITUBO	PIPE WRENCH
1275	14	1-AB,2-AB,4	DADO BLOK M.6 BASSO ZNT	M.6 ZNT LOW BLOCH NUT
1276	3	1-A,2-AB	VITE VSP M.6 X 12 INOX	VSP M.6 X 12 STAINLESS STEEL SCREW
1277	1	1-AB	DADO M.6 ZNT	M.6 ZNT NUT
1278	7	2-A	RONDELLA PIANA ø 4 X 12	ø 4 X 12 FLAT WASHER
1279	3	3	SEEGER E ø 17	EXTERNAL SEEGER ø 17
1282		2-A	DADO BLOK M.5	M.5 BLOCH NUT
1285	4	1-AB,3	RONDELLA DENTELLATA M.6 - 6,4 ZNT	M.6 - 6,4 ZNT WASHER
1288	2	2-AB	GANCIO GRANDE	A27002 LARGE HOOK
1290	3	1-AB	VITE TCEI M.5 X 100 ZNT	M.5 X 100 ZNT TCEI SCREW
1295		4	VITE GRANO M.4 X 14 UNI 5925	M.4 X 14 SCREW GRAIN
1298		3	VITE VSP M.8 X 55 ZNT	VSP M.8 X 55 SCREW
1299	3	1-A	VITE TE M.6 X 14 ZNT	TE M.6 X 16 ZNT SCREW
1300		2-AB	SEEGER TIPO ZA ø 16	ZA SEEGER ø 16
5084	1	1-A	SEGNALATORE BATTERIE SCARICHE 24 V	SIGNALER BATTERIES SCARICHE 24V
6001	1	1-AB	SUPPORTO SCATOLA ALLUMINIO	ALUMINIUM BOX SUPPORT
6002	1	1-AB	SCATOLA RIDUTTORE ALLUMINIO	ALUMINIUM REDUCTION UNIT BOX
6003	4	1-AB	SUPPORTO ALBERO SPAZZOLE ALLUMINIO	ALUMINIUM BRUSHES SCHAFT SUPPORT

COD.	Q. TA'	TAV. N°	DESCRIZIONE		DESCRIPTION
					
6004	1	1-AB	ALBERO FISSO OT 58		STATIONARY SHAFT 58
6005	1	1-AB	COPERCHIO TRASCINATORE 40/10		DRIVE COVER 40/10
6006	1	1-AB	INGRANAGGIO CONICO		CONICAL GEAR
6007	1	1-AB	GIUNTO ALBERO FISSO		FIXED SHAFT JOINT
6008	4	1-AB	INGRANAGGIO CONICO		CONICAL GEAR
6009	4	1-AB	ALBERO SPAZZOLE OT		BRUSHES SHAFT
6010/1/2/3	4	1-AB	SPAZZOLA		NYLON BRUSH 0.40
6014	4	1-AB	DISTANZIALE ALBERO SPAZZOLE OT		BRUSHES SHAFT DISTANCE TUBE
6017	1	1-B	CALOTTA MOTORE ANTERIORE ALLUMINIO		UPPER ALUMINIUM MOTOR COVER
6018	1	1-B	CALOTTA MOTORE POSTERIORE ALLUMINIO		BOTTOM ALLUMINIUM MOTOR COVER
6019	1	1-B	VENTOLA PER Ø 19 CON VITI		FAN FOR Ø 19 WITH SCREWS
6020	1	1-B	COPRIVENTOLA CON FORI		FAN COVER WITH HOLES
6021	1	1-AB	CINGHIA PV J 15 GOLE		PV J 15 GROOVES BELT
6022	1	1-AB	SUPPORTO TENDICINGHIA		BELT TIGHTENER SUPPORT
6023	1	1-AB	MOLLA TR. F. 2,80 - 16,5		TR F. 2,80 - 16,5 SPRING
6024	1	1-AB	OCCHIELLI PER TEND. 6 MA		6 MA EYELETS FOR BELT TIGHTENER
6025	1	1-AB	RULLINO TENDICINGHIA ALLUMINIO		ALUMINIUM BELT TIGHTENER NEEDLE
6026	2	1-AB	VOLANTINO CARTER Ø 30 M.6		Ø 30 M.6 CARTER HANDWHEEL
6027	1	1-AB	BOCCOLA OTTONE Ø 20 X 10,2 L. 27,4		Ø 20 X 10,2 L. 27,4 BUSHING
6028	1	2-B	MOLLA TR. F 2-15		TR F 2-15 SPRING
6029	1	2-AB	RULLINO Ø E 18 X 10,2 H 8		Ø E 18 x 10,2 H 8 NEEDLE
6030	1	2-AB	ECCENTRICO COMPLETO		ECCENTRIC
6031	1	1-AB	CARRO ANTERIORE		FRONT CARRIAGE
6032	2	2-AB	PERNO RUOTA Ø 20 X 69		WHEEL PIN Ø 20 X 69
6033	4	2-AB	RONDELLA Ø 20 X 35		Ø 20 X 35 WASHER
6034	2	2-AB	RUOTA SE PMR Ø 200 X 50		SE PMR Ø 200 X 50 WHEEL
6035	1	2-AB	TAMPONE PVC Ø 30 H 25		PVC STOPPER Ø 30 H 25
6036	1	2-AB	CARRO POSTERIORE		BACK CARRIAGE
6037	1	2-AB	MANIGLIA LATERALE SINISTRA Ø 10		LEFT SIDE HANDLE Ø 10
6038	3	1-AB	VOLANTINO CARTER Ø 40 M.8		Ø 40 M.8 CARTER HANDWHEEL
6039	1	3	BRONZINA OTTONE Ø 22 TIMONE		RUDDER BUSHING Ø 22
6040	1	3	SUPPORTO TERGI		WIPER SUPPORT
6041	1	3	MOLLA TERGI		WIPER SPRING
6042	1	3	GHIERA REG. TERGI Ø 25		WIPE REGULATION RING NUT Ø 25
6043	1	3	RACCORDO TERGI Ø 35		WIPE CONNECTOR Ø 35
6044	1	2-AB	MANIGLIA LATERALE DESTRA Ø 10		RIGHT SIDE HANDLE Ø 10
6045	1	3	DISTANZIALE Ø 18 PER SNODO		ARTICULATED JOINT SPACER Ø 18
6046	1	3	TIMONE		RUDDER
6047	1	3	PROFILO ALLUMINIO TERGIPAVIMENTO		ALUMINIUM FLOOR WIPE CONTOUR
6048	2	3	DISTANZIALE INTERNO TERGI		WIPE INTERNAL SPACER
6049	2	3	GOMMA TERGI		WIPE RUBBER
6050	2	3	GHIERA TERGI Ø 25 M.8		Ø 25 M.8 WIPE CONNECTION
6051	4	2-AB,3	VOLANTINO Ø 30 M.6		Ø 30 M.6 HANDWHEEL
6052	6	2-AB,3	RUOTA RIPARO Ø 70		Ø 70 SAFETY GUARD WHEEL
6055	2	2-AB	MANIGLIE DI AGGANCIO		HOOKING HANDLES
6058	1	1-AB	GUARNIZIONE MWS1		MWS1 GASKET
6060	1	1-AB	TUBO EVAFLEX NERO Ø 38		Ø 38 BLACK EVAFLEX PIPE
6061	1	1-AB	SERBATOIO SOLUZIONE ACQUA PULITA		CLEAN WATER SOLUTION TANK
6062	1	1-AB	RACCORDO SCARICO A SERBATOIO		OUTLET UNION ON THE TANK
6063	1	1-AB	SERBATOIO RECUPERO		DIRTY WATER TANK
6066	2	4	SNODO DI REGOLAZIONE		REGULATION JOINT
6068	1	4	IMPUGNATURA MANICO RIVESTIMENTO POLIURETANO		HANDLE HANDGRIP
6069	1	1-B	QUADRO COMANDI 230/50		CONTROL BOARD 230/50
6070	3	1-B	INTERRUTTORE BIPOLARE LUMINOSO TVF / CN / G - B01		LUMINOUS BIPOLAR SWITCH
6072	1	1-B	SEGNALE LUMINOSO MD11 VERDE FLUORESCENTE		MD11 FLUOR. GREEN LUMINOUS SIGN
6073	1	1-B	CONDENSATORE CODOLO 8 MA CAV 250 MM		8 MA C
6074	1	1-B	MORSETTIERA PA - 44 - 3 - WP		PA - 44 - 3 - WP TERMINAL BOARD
6076	1	1-B	CAVO ELETTRICO 18 MT CON SPINA		18 MT. ELECT. CABLE WITH PLUG
6077	1	1-B	STAFFA PROTEZIONE CAVO		CABLE PROTECTION BRACKET
6078	1	1-AB	PIASTRINA STAFFA CAVO 10/10		10/10 CABLE PLATE BRACKET
6079	1	4	VOLANTINO MAN. 50 M8		50 M.8 HANDLE HANDWHEEL
6080	1	5	ELETTROVALVOLA 9942 - 1/4		9942 -1/4 SOLENOID VALVE
6081	2	5	VALVOLA SFERA ART. 3930		BALL VALVE ART. 3930
6082	1	5	RIDUZIONE DA 3/8M A 1/4F		REDUCING FROM 3/8M TO 1/4F
6084	6	5	PORTAGOMMA 1/4 D.9		1/4 Ø 9 HOSE HOLDER
6085	1	5	TUBO FLESSIBILE Ø 8 TRASPARENTE A FILTRO		Ø 8 TRANSP. FLEX. PIPE TO THE FILTER
6086	1	5	PORTAGOMMA 1/4 Ø 9		1/4 Ø 9 HOSE HOLDER
6087	1	2-A	ISOLANTE LB		INSULATOR FOR LB
6088	3	5	RACCORDO L M-F 1/4		L M-F 1/4 UNION
6089	1	5	TUBO FLESSIBILE - TRASPARENTE Ø 8 A RUBINETTO		Ø 8 TRANSP. FLEX. PIPE TO THE TAP
6090	1	5	TUBO FLESSIBILE - TRASPARENTE Ø 8 GR. SPAZZOLA		Ø 8 TRANSP. FLEX. PIPE OF BRUSHES
6093	1	4	LEVA COMANDO FILO		WIRE CONTROL LEVER
6094	1	4	MANOPOLA GIREVOLA Ø 21 L 48		WIPE REGULATION KNOB
6095	1	3	FORCELLA OCCHIELLO E CAVO		WIPE CONTROL CABLE
6096	1	3	ALBERO TERGI CON VITE		WIPE SHAFT WITH SCREW
6097	1	1-AB,3	TUBO SUPER ELASTIC Ø 35 A TERGI		Ø 35 SUPER ELASTIC PIPE TO WIPE
6098	1	1-AB	TUBO FLESSIBILE SCARICO L 600		L 600 OUTLET FLEXIBLE PIPE
6099	1	5	NIPPLO CONICO DA 1/4		1/4 CONICAL NIPPLE
6100	1	1-AB	FONDEL. CEST. Ø 60		SUCTION MOTOR FILTER
6102	1	4	PROTEZIONE VERN. EPS		RUBBER STOP
6103	1	5	ELETTROVALVOLA 1/4		1/4 SOLENOID VALVE
6105	1	2-A	PORTAFUSIBILE 4 VIE		4 - WAYS FUSE CARRIER
6106	1	2-A	FUSIBILE A LAMA 30 A		30 A BLADE FUSE
6107	1	2-A	FUSIBILE A LAMA 7,5 A		7,5 A BLADE FUSE



6109	1	2-A	FUSIBILE A LAMA 5 A	5 A BLADE FUSE
6114	3	1-A	INTERRUTTORE BIPOLARE LUMINOSO TV / CN / G 24V	LUMINOUS BIPOLAR SWITCH
6115	1	1-AB	FINESTRELLA COMPLETA	COMPLETE WINDOW
6116	1	1-AB	CARTER SENZA FINESTRELLA	CARTER WITHOUT WINDOW
6117	1	1-AB	TAVELLINO	FRONT DOOR SAFETY BLOCK
6119	1	5	ACQUA MICRO 1/4 F	1/4 FEMALE FILTER CASING
6120	1	1-A	QUADRO COMANDI 24 V	24 V CONTROL BOARD
6121	1	1-A	INTERRUTTORE A CHIAVE 0 - 1 ESTR. 0	0-1 EXT. 0 KEY SWITCH
6123	1	1-AB	CENTRAGGIO SPAZZOLE DISCO	DISK BRUSHES SPIGOT
6124	1	3	MOLLA TERGI BASE	BASE SPRING WIPE
6125	1	1-AB	CHIAVE ART 21/A	KEY CODE 21/A
6128	2	1-AB	STAFFA SERBATOIO ACQUA PULITA / ACQUA SPORCA	CLEAN/DIRTY WATER TANK BRACKET
6129	1	5	CARTUCCIA RICAMBIO ACQUA MICRO	MICRO - WATER SPARE CARTRIDGE
6130	2	1-AB	MORSETTO C.T. / M.S.	C.T./M.S. CLAMP
6131	1	1-AB	CURVA TECN. SG	DIRTY WATER DIRECTIONAL CURVE
6133	1	1-AB	RACCORDO TUBO FLESSIBILE SCARICO	OUTLET FLEXIBLE PIPE UNION
6134	1	1-AB	RONDELLA ø 22 FORO ø 8,2	ø 22 HOLE 8,2 WASHER
6135	1	1-A	SCHEDA RELE' PER LBF3 18 - 24	ELECTRONIC CARD FOR LBF3 18 - 24
6139	1	1-A	INTERRUTTORE AUTOMATICO K700 30A	AUTOMATIC INTERRUPTOR K700
6140	1	1-B	INTERRUTTORE TERM. K 700 4 A	THERMAL SWITCH K700 4A COMP. AND POINTED HOOD
6141	1	1-B	CONDENSATORE ANTIRUMORE	ANTI-JAMMING CONDENSER
6142	1	3	GOMMA ADESIVA TERGI SP. 2	ADHESIVE FLOOR WIPER RUBBER
6145	1	5	VALVOLA SFERA 1/4 F-F	1/4 F - F COD.010100101 VALVE SPHERE
6147	1	5	RACCORDO T MASCHIO 1/4	T CONNECTION MALE 1/4
6150	1	1-B	PACCO STATORE AVVOLTO VOLT 230/50 ø 150	WOUND STATOR PACK V 230/50
6151	1	1-B	ALBERO MOTORE E ROTORE H 120	MOTOR AND ROTOR SHAFT
6161	1	1-AB	ANELLO TENUITA SERBATOIO ø 6	ø 6 HELD RING TANK
6163	3	1-AB	MOLLA PR F.1 ø i 5,5 PASSO 3 L	PR F.1.2 - 10.4 LL 25 - SP6 TD SPRING
6170	1	1-A	MOTORE S114LE 24V 700W 1600G IP20	S114LE 24V 700W 1600G IP20 MOTOR
6170/1	1	1-A	SPAZZOLA CARB. 10 X 18 X H 19 X MP80 600W	BRUSH CARB. 10 X 18 X H 19 X MP80 600W
6171	1	1-A	MOTORE R36 ATSS V24 - CC W480	TWO STAGE MOTOR B/P TYPE SH2 24V 500W
6171/2	1	1-A	SPAZZOLA CARB. 24V CUSTODIA PLASTICA H 10	BRUSH COAL 24 V GUARD H 100
6172	1	1-B	MOTORE R31 ATSS	230V 800W TANG. H.30 CL.2 8136 ASPIRATION MOTOR
6178	1	4	MANICO BASE	BASE HANDLE
6180	2	1-A	RELAIS 1064RA007957101 CON NODINO	RELAIS 1064RA007957101 WITH NODINO
6181	1	2-A	CONNETTORE CB50R (ROSSO) CAV. 6 MM	CONNECTOR CB50R (RED) CAV. 6 MILIMETER
6186	1	2-A	PONTE POSITIVO CON TERMINALI	POSITIVE BRIDGE WITH FINISHES
6187	1	2-A	PONTE NEGATIVO CON TERMINALI	BRIDGE NEGATIVE WITH FINISHES
6188	1	2-A	PORTAFUSIBILE A NASTRO 01,00370	FUSE CARRIER TO TAPE 01,00370
6189	1	2-A	FUSIBILE A NASTRO 40 A 02,00300	FUSE CARRIER TO TAPE 01,00370
6193	1	2-A	CONNETTORE CON CAVETTI A POLI	CONNECTOR WITH POLE CABLES
6203	1	2-AB	DIVISORIA CENTRALE ANTERIORE ALTA	DIVIDING THEY CENTERS FRONT HIGH
6204	1	2-AB	DIVISORIA CENTRALE POSTERIORE ALTA	DIVIDING THEY CENTERS POSTERIOR HIGH
6205	1	1-AB	COPERCHIO LATERALE DESTRO ALTO	LATERAL COVER SKILLFUL HIGH
6206	1	1-AB	COPERCHIO LATERALE SINISTRO ALTO	LATERAL COVER LEFT HIGH
6218	1	5	FILTRO MASCHIO 3/8 GAS STANDARD	KNURL TO IND. ME/32/BLC - ø 6,3 M.4
6222	1	5	RACCORDO L F - F 1/4 COD. 5010	CONNECTION L F - F 1/4 COD. 5010
6225	1	1-AB	TAPPO SCARICO SERBATOIO ACQUA SPORCA COMPLETO DI CATENELLI	